



Número de catálogo
Notas
Tipo

Contractor Select™

CSS

Canaleta LED



Las canaletas LED CSS de uso liviano, regulables, área húmeda y clasificada en DLC® se pueden montar fácilmente de forma individual en un techo, una pared horizontal y vertical, o en una cadena continua / en cadena. El tamaño y la versatilidad los hacen adecuados para espacios reducidos y para iluminación de tareas, baños, gabinetes debajo / encima y armarios de almacenamiento.

CARACTERISTICAS:

- Inspirado en las canaletas fluorescentes clásicas, este dispositivo LED ofrece una apariencia tradicional que incorpora la última tecnología
- Instalación rápida y sencilla con la cubierta del canal son acceso sin herramientas de cierre a presión
- Cuenta con una lente difusa de bajo brillo para una estética mejorada



Número de catálogo	UPC	Descripción	Lúmenes	Potencia	Voltaje	Temperatura de color	IRC	Cantidad en paleta
CSS L48 4000LM MVOLT 40K 80CRI	00193048852622	Canaleta LED MVOLT de 4'	4298	34,2	MVOLT (120-277)	4000K	80CRI	98
CSS L96 8000LM MVOLT 40K 80CRI	00193048852721	Canaleta LED MVOLT de 8'	8596	68,4	MVOLT (120-277)	4000K	80CRI	102
CSS L24 ALO15 MVOLT SWW3 80CRI	00197589015300	Canaleta LED conmutable MVOLT de 2'	1842-2757	13, 16, 19	MVOLT (120-277)	35K/40K/50K	80 CRI	336
CSS L48 ALO3 MVOLT SWW3 80CRI	00193048852677	Canaleta LED conmutable MVOLT de 4'	3190-5274	24,1-39,4	MVOLT (120-277)	35K / 40K / 50K	80CRI	98
CSS L96 ALO4 MVOLT SWW3 80CRI	00193048852738	Canaleta LED conmutable MVOLT de 8'	6380-10549	48,3-78,7	MVOLT (120-277)	35K / 40K / 50K	80CRI	102

Hay más configuraciones disponibles. [haga clic aquí](#) o visitar www.acuitybrands.com y busque CSS LED.

Accesorios: Ordene como número de catálogo separado.

HC36 M12	Colgador de cadena y cadena jack, 36" (par)
ZACVH	Cable aéreo de 10' (un par)
SQ	Colgador de esparrago giratorio de 5/8" (especifique longitud de 2" hasta 48")
YJ10	Colgador en Y en múltiplos de 10 (cinco pares)
WGCSS	Wireguard con accesorios de montaje (uno de 4 pies)
MNLK JBOXCVR M12	Tapa de caja de conexiones con herrajes, blanca



Especificaciones

USO PREVISTO:

Inspirado en las canaletas fluorescentes clásicas, este dispositivo LED ofrece una apariencia tradicional que incorpora la última tecnología. Disponible en varias temperaturas de color, paquetes de lúmenes y longitudes. Ideal para uso en aplicaciones comerciales, minoristas, oficina, almacén y exhibición. **Ciertos contaminantes transportados por el aire pueden disminuir la integridad de acrílico.** [Hacer clic aquí para la tabla de compatibilidad ambiental del acrílico para usos adecuados.](#)

Ciertos contaminantes en el aire pueden afectar negativamente el funcionamiento de los LED y otros componentes electrónicos, dependiendo de varios factores, como las concentraciones de los contaminantes, la ventilación y la temperatura en el área del uso final. [Haga clic aquí para lista de sustancias que pueden no ser adecuadas para la interacción con LED y otros componentes electrónicos.](#)

CONSTRUCCIÓN:

El canal y la cubierta de diseño compacto están hechos de acero laminado en frío de calibre codificado. Se incluye un soporte alineador de filas, fácil de instalar para montaje en fila continua.

Acabado: Esmalte blanco horneado de alto brillo (estándar).

ÓPTICA:

Los LED proporcionan un índice de reproducción cromática (CRI) de más de 80 a 3500 K, 4000 K y 5000 K. La lente acrílica difusa proporciona una iluminación suave y lineal. La salida de lúmenes supera los 1000 lúmenes por pie.

ELÉCTRICO:

Nivel de protección contra sobretensiones: diseñado para soportar hasta 2,5 kV / 0,75 kA según ANSI C82.77-5-2015. Para aplicaciones que requieran un mayor nivel de protección, se debe proporcionar protección adicional contra sobretensiones.

INSTALACIÓN:

La luminaria puede montarse en la superficie o en suspensión con las opciones de montaje adecuadas (ver accesorios).

El alineador se bloquea en su lugar para facilitar el montaje en fila continua.

LISTADOS:

Certificado por CSA de acuerdo con las normas de seguridad de EE. UU. Y Canadá y listado adecuado para áreas húmedas.

Temperatura inicial mínima a -22 °F (-30 °C). Temperatura ambiente máxima de funcionamiento de 40°C(104°F) para modelos de 4pies y de 35°C(95°F) para modelos de 2 y 8 pies.

Producto calificado DesignLights Consortium® (DLC). Es posible que no todas las versiones de este producto estén calificadas como DLC. Consulte la lista de productos calificados por DLC en www.designlights.org/QPL para confirmar qué versiones están calificadas.

GARANTÍA:

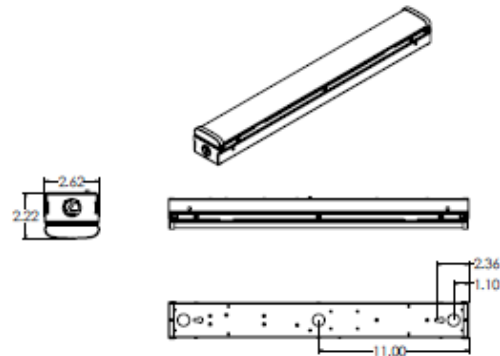
Garantía limitada de 5 años. Términos completos de la garantía en: www.acuitybrands.com/support/customer-support/terms-and-conditions

Nota: El rendimiento real puede diferir como resultado del entorno y la aplicación del usuario final. Todos los valores son valores de diseño o típicos, medidos en condiciones de laboratorio a 25 ° C. Las especificaciones están sujetas a cambios sin previo aviso.

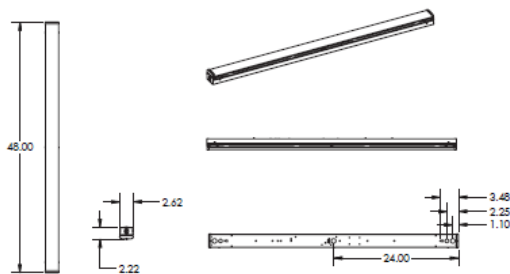
Dimensiones

Todas las dimensiones son pulgadas (centímetros) a menos que se indique lo contrario.

2 PIES



4 PIES



8FT

