



Número de Catálogo
Notas
Tipo

Contractor Select™

JEBL

LED High Bay Light

El JEBL está diseñado para durar con el estándar de protección contra sobretensiones de 6 kV, una clasificación de temperatura ambiente de 55 ° C y una clasificación IP65 para la eliminación de polvo, humedad y contaminantes en el aire. Diseñado para aplicaciones que incluyen almacenamiento, gimnasios, fabricación y marquesinas para exteriores.



CARACTERISTICAS:

- Protección contra sobretensiones de 6 kV, que cumple con el estándar ANSI para entornos industriales
- Certificado para lugares húmedos y con clasificación IP65 para ayudar a proteger contra el polvo y los contaminantes transportados por el aire de ambientes interiores y exteriores



Catálogo	UPC	Descripción	Reemplaza	Lúmenes	Watts	CCT	Tensión	Distribución	Cantidad en tarima
JEBL 12L 40K 80CRI WH	00191848153840	JEBL LED High Bay	4-lamp T5HO, 6-lamp T8	13,356	92W	4000K	120-277	General	54
JEBL 12L 50K 80CRI WH	00191848153901	JEBL LED High Bay	4-lamp T5HO, 6-lamp T8	13,452	92W	5000K	120-277	General	54
JEBL 18L 40K 80CRI WH	00191848153895	JEBL LED High Bay	6-lamp T5HO, 8-lamp T8, 400W HID	19,783	136W	4000K	120-277	General	54
JEBL 18L 50K 80CRI WH	00191848153888	JEBL LED High Bay	6-lamp T5HO, 8-lamp T8, 400W HID	19,926	136W	5000K	120-277	General	54
JEBL 24L 40K 80CRI WH	00191848153918	JEBL LED High Bay	6-lamp T5HO, 8-lamp T8, 400W HID	26,699	181W	4000K	120-277	General	42
JEBL 24L 50K 80CRI WH	00191848153956	JEBL LED High Bay	6-lamp T5HO, 8-lamp T8, 400W HID	26,890	181W	5000K	120-277	General	42
JEBL 30L 40K 80CRI WH	00191848153925	JEBL LED High Bay	10-lamp T5HO, 575W HID	31,588	218W	4000K	120-277	General	42
JEBL 30L 50K 80CRI WH	00191848153932	JEBL LED High Bay	10-lamp T5HO, 575W HID	31,815	218W	5000K	120-277	General	42

DATOS DE FUNCIONAMIENTO

Lumen	CTT	IRC	Lumens	W	Luz comparable	Peso producto	Peso empaque	Temperatura Ambiente
12000LM	40K	80CRI	13,356	92.4	4-lamp T5HO, 6-lamp T8	7.53 lbs	9.7 lbs	-40° C to 55° C
	50K		13,452					
18000LM	40K	80CRI	19,783	136	6-lamp T5HO, 8-lamp T8, 400W HID	8.79 lbs	10.82 lbs	-40° C to 55° C
	50K		19,926					
24000LM	40K	80CRI	26,699	181.6	8-lamp T5HO, 400W HID	12.3 lbs	14.98 lbs	-40° C to 50° C
	50K		26,890					
30000LM	40K	80CRI	31,588	218	10-lamp T5HO, 575W HID	12.3 lbs	14.98 lbs	-40° C to 45° C
	50K		31,815					

Accesorios siguiente página



Especificaciones

USO DESTINADO:

Lithonia Lighting JEBL LED High Bay es una solución LED asequible para usuarios que prefieren una luminaria con la apariencia de un factor de forma redonda. El JEBL ofrece una iluminación cómoda y uniforme para una variedad de aplicaciones. Ciertos contaminantes en el aire pueden disminuir la integridad del acrílico. [Haga clic aquí para ver la compatibilidad ambiental de acrílico para usos adecuados.](#) Ciertos contaminantes en el aire pueden afectar negativamente el funcionamiento de los LED y otros componentes electrónicos, dependiendo de varios factores, como las concentraciones de los contaminantes, la ventilación y la temperatura en la ubicación del usuario final. [Haga clic aquí para lista de sustancias que pueden no ser adecuadas para la interacción con LED y otros componentes electrónicos.](#)

CONSTRUCCIÓN

JEBL cuenta con una carcasa de aluminio fundido a presión blanco. El acabado resistente a la corrosión la capa de polvo proporciona una clasificación de niebla salina de 500 horas, reflectores opcionales de policarbonato transparente o aluminio difuso disponibles por separado.

ÓPTICAS:

Una lente de vidrio templado transparente de 0,16 "de grosor protege los LED. La ubicación, el espaciado y la apertura de los LED proporcionan una extensión de luz de 120 grados.

ELÉCTRICO:

LEDs de alta eficiencia. Estándar de atenuación de 0-10 V para un rango de atenuación del 100% al 10%.

El voltaje de entrada es MVOLT (120-277V). Adecuado para 50/60 Hz. Nivel de protección contra sobretensiones de la luminaria: diseñado para soportar hasta 6 kV / 3 kA según ANSI C82.77-5-2015. L90> 54.000 horas.

CONTROLES:

Los sensores pueden instalarse en el campo utilizando el accesorio de la caja de cableado que se adjunta a la parte superior del dispositivo en el campo. Sensores de marcas Acuity recomendados: SBOR, rSBOR, XPA SBOR y XPA CMRB.

INSTALACIÓN:

Corrosión Perno de ojo resistente de 1/4 "NPT con lazo de 1/2" de grosor y cable de 6' con cable de atenuación para una fácil instalación. Reductor de 3/4 "disponible para montaje en vástago o gancho. El soporte de montaje en superficie opcional permite flexibilidad al ajustarse en incrementos de 15 grados para un rango total de 150 grados. También puede aceptar vástago o gancho de 3/4". Los ganchos recomendados incluyen HKMG y HKF.

CERTIFICACIÓN:

Certificado por CSA según los estándares de seguridad de EE. UU. Y Canadá. Áreas húmedas. Para usar bajo techos cubiertos. Consulte la Tabla de datos operativos para conocer las clasificaciones de temperatura. Clasificación IP65. Certificado para cumplir con NSF Splash Zone 2.

DesignLights Consortium® (DLC) Producto calificado Premium.

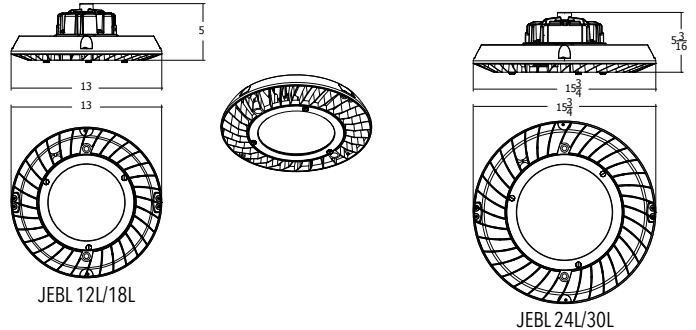
GARANTÍA:

Garantía limitada de 5 años. Términos completos de la garantía ubicados en:

www.acuitybrands.com/support/customer-support/terms-and-conditions

Nota: El rendimiento real puede diferir como resultado del entorno y la aplicación del usuario final. Todos los valores son valores de diseño o típicos, medidos en condiciones de laboratorio a 25 ° C. Las especificaciones están sujetas a cambios sin previo aviso.

Dimensiones



Todas las dimensiones son pulgadas (centímetros) a menos que se indique lo contrario.

Accesorios: Ordene como número de catálogo separado.

JEBLPCLR1 M4	Reflector transparente de policarbonato para 12L y 18L
JEBLDALR1 M4	Reflector difuso de aluminio para 12L y 18L
JEBLPCLR2 M4	Reflector transparente de policarbonato para 24L y 30L
JEBLDALR2 M4	Reflector difuso de aluminio para 24L y 30L
ADAPTADOR JEBLMTG M12	Reductor de 3/4 "
JEBLSMB1 M6	Soporte de montaje en superficie para 12L y 18L
JEBLSMB2 M6	Soporte de montaje en superficie para 24L y 30L
JCBLSC120	Cable de seguridad 120 "
JCBLSC240	Cable de seguridad 240 "
JEBLWBK18 M6	Kit de caja de cableado para conexión de sensor para usar con accesorios de 12L / 18L
JEBLWBK M6	Kit de caja de cableado para conexión de sensor para usar con accesorios de 24L y 30L
JEBLWG1 M6	Protector de lentes para 12L y 18L 1
JEBLWG2 M6	Protector de lentes para 24L y 30L 1
HKF	Gancho de aluminio hembra
HKMG	Gancho de aluminio con ojales macho

NOTAS

1. Compatible con reflectores

