



Número de catálogo
Notas
Tipo

Contractor Select™

ELM2L

Quantum® Contemporary
Luminario Led de emergencia comercial



Luminario de emergencia Quantum® ELM2L de Lithonia Lighting® es adecuada para aplicaciones de iluminación de emergencia tales como escaleras y pasillos. Sus cabezales de LED de alto rendimiento hacen que el modelo ELM2L sea ideal para iluminar de forma segura la ruta de evacuación para aplicaciones que requieren un equipo de unidad LED atractivo y de rápida instalación, con un rendimiento inigualable para alturas de montaje más bajas. Puede montarse en la pared o en el techo y proporcionará 90 minutos de energía de emergencia en caso de un fallo eléctrico.



Características:

- Interruptor de prueba e indicador de estado
- UL para áreas húmedas en interiores de 10°C a 40°C (50°F a 104°F)

† Baterías compactas de alta eficiencia, con certificación del Título 20 de California.

Número de Catálogo	UPC	Descripción	Voltaje de suministro	Voltaje de entrada		Amperios de entrada		Cantidad de paletas	Cantidad de cajas
				120	277	120	277		
ELM2L M12	191848091920	Quantum® LED de óptica ajustable 220 lúmenes, 2.4 W, luz de emergencia, carcasa blanca, batería de níquel-cadmio	120/277V, 60hz	1.09	1.09	0.018	0.018	432	12
ELM2L UVOLT LTP M12	191848078112	Quantum® LED de óptica ajustable 220 lúmenes, 2.4W, luz de emergencia, carcasa blanca, batería de fosfato de hierro de litio, capacidad remota	120-347V, 50/60Hz	1.35	1.35	0.022	0.022	432	12

Capacidad y carga de la batería (solo ELM2L UVOLT LTP M12)

Batería	Capacidad total	Número máximo de cabezales remotos*
9.6V	4.8W	2- ELMRE LP220L SGL M12
		1- ELMRE LP220L T M12
		1- ELMRE LP220L FX0
		2- ERE GY SGL WP SQ M12
		1- ELA QWP L0309
		1- ERE GY T WP SQ M12

* Los controles son adicionales a los cabezales de las lámparas.

Accesorios: Pedir como número de catálogo separado..	
ELA WG1	Protector de cables de 15-1/4" de ancho x 13-3/4" de alto x 6" de profundidad (solo para montaje posterior). Consulte la hoja de especificaciones ELA-WG .
WPVS SML W	Guarda antivandálica de protección contra la humedad (debe utilizarse para aplicaciones ubicadas en lugares húmedos)



Especificaciones

USO PREVISTO:

Proporciona un mínimo de 90 minutos de iluminación para la potencia nominal en caso de pérdida de alimentación de CA para cumplir y superar la iluminación de emergencia exigida por el código. Es ideal para aplicaciones que requieren un atractivo equipo de unidades LED con una instalación rápida y un rendimiento sin igual para alturas de montaje más bajas.

CONSTRUCCIÓN:

La carcasa es un termoplástico estándar de color blanco con un diseño contemporáneo, compacto y de perfil bajo. Está aprobado con ensayo de clasificación de flama de SVA, es resistente a los impactos, a los arañazos y a la corrosión. La resina con estabilidad UV resiste la decoloración producida por las fuentes de luz naturales y artificiales. La placa trasera contiene un patrón de montaje universal en la caja de conexiones para facilitar la instalación en una amplia variedad de cajas de conexiones, mientras que la carcasa frontal permite el acceso sin necesidad de usar herramientas, facilitando así las tareas de mantenimiento.

COMPONENTES ÓPTICOS:

La vida típica del LED es de 10 años. Dos lámparas LED de 1.2W.

COMPONENTES ELÉCTRICOS:

Se puede solicitar en diversos voltajes. Unidad de emergencia equipada con interruptor de prueba, indicador de estado y batería recargable. La batería sellada de níquel-cadmio o de fosfato de hierro y litio no necesita mantenimiento y proporciona al menos 90 minutos de luz de emergencia.

INSTALACIÓN:

Montaje en pared y techo. La cubierta frontal de la placa posterior se puede desmontar sin necesidad de usar herramientas para facilitar la instalación y el mantenimiento.

CERTIFICACIONES:

Catalogado por UL para lugares húmedos de forma estándar y para lugares húmedos cuando se utiliza con el accesorio WPVS; todo ello a 50-104°F (10-40°C). Cumple o supera todos los requisitos aplicables de UL 924, NFPA 101 (Código de Seguridad Vital actual), NFPA 70 (NEC), NOM (Norma Oficial Mexicana), Comisión de Energía de California Título 20 sección 1605.3 (W)(4), FCC Título 47, Apartado 15, Subapartado B y OSHA. Catalogados y etiquetados para cumplir con las normas canadienses C22.2 No. 141-10.

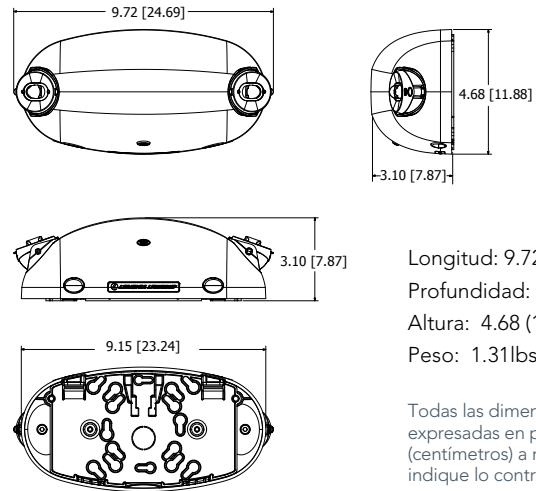
GARANTÍA:

Garantía limitada de 5 años. Esta es la única garantía proporcionada y ninguna otra declaración en esta hoja de especificaciones crea ninguna garantía de ningún tipo. Se rechaza cualquier otra garantía expresa o implícita. Las condiciones completas de la garantía se encuentran en:

www.acuitybrands.com/support/customer-support/terms-and-conditions

Nota: El rendimiento real puede diferir como resultado del entorno y la aplicación del usuario final. Todos los valores, son datos de diseño o estándar, medidos en condiciones de laboratorio a 25 ° C. Las especificaciones están sujetas a cambios sin previo aviso.

Dimensiones



Pautas de espaciado

Pautas de espaciado máximo — ELM2L						
Altura de montaje	Nivel de iluminación	Cobertura de un luminario individual		Espacio entre varios luminarios		Notas de aplicación
		Ruta de evacuación de 3'	Ruta de evacuación de 6'	Ruta de evacuación de 3'	Ruta de evacuación de 6'	
7.5'	1FC Avg ¹	32'	24'	35'	28'	Pasillo de 100', 8' de ancho y 12' de alto con reflectancias 80/50/20
10'	1FC Avg ¹	20'	14'	27'	23'	

Notas:

1. También cumple con los requisitos adicionales de iluminación de la NFPA 101: 1FC como mínimo y una relación máx./mín. de 40:1.

*Nota: Para ver el informe fotométrico completo o descargar el archivo .ies de este producto, visite la página web de Lithonia Lighting ELM2L

